

2021.03.123.000СБ

Перв. примен.

Справ. №

Подп. и дата

Инд. № дубл.

Взам. инд. №

Подп. и дата

Инд. № подл.

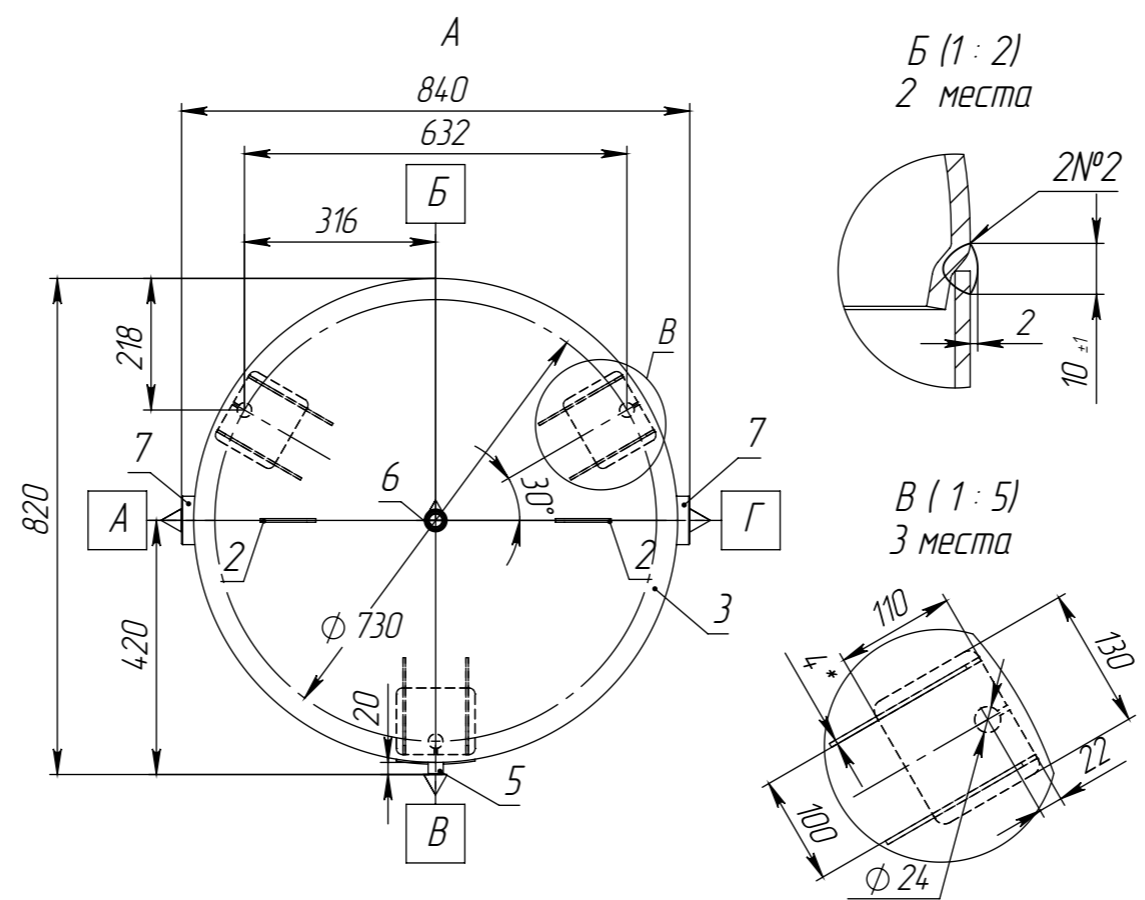
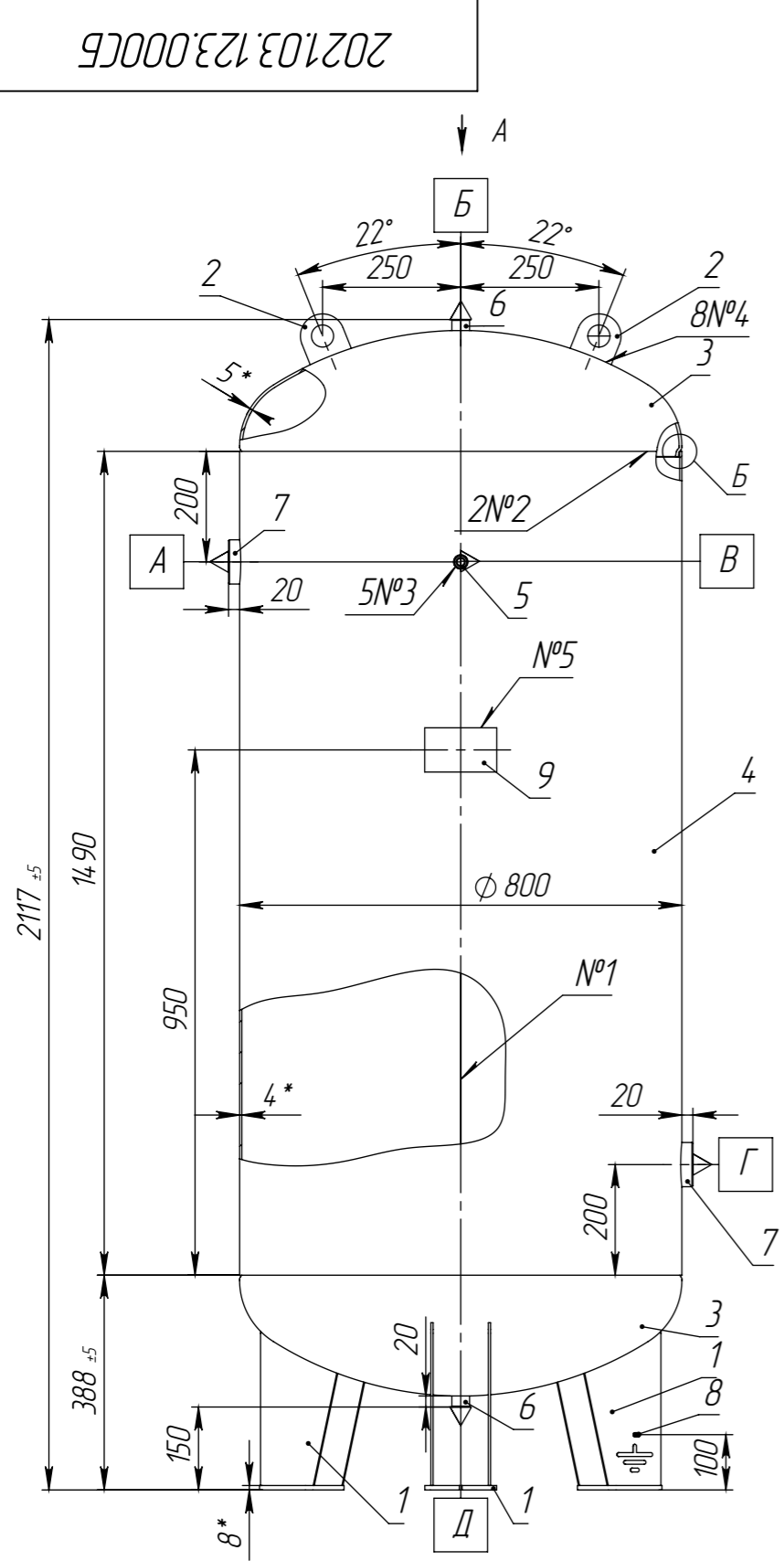
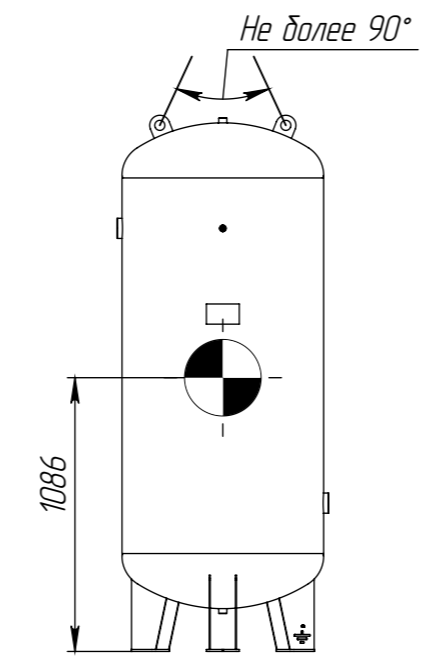


Схема строповки аппарата в вертикальном положении



Общий вид

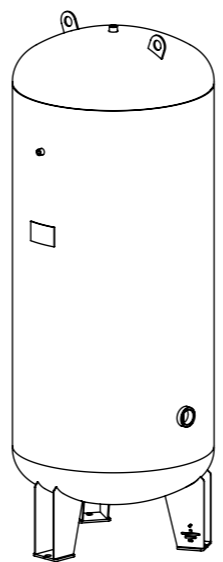


Таблица 1 – Техническая характеристика

Параметры		Аппарат	
Назначение		Для создания запаса воздуха, азота	
Группа аппарата		3	
Давление, МПа (кгс/см <sup>2</sup> )	рабочее	1,0 (10,0)	
	расчетное	1,0 (10,0)	
Пробное при испытании	гидравлическое	1,3 (13,0)	
	пневматическое	-	
Испытательная среда и продолжительность испытания		вода, не менее 30 мин.	
Температура испытательной среды, °С		5...40	
Температура, °С	рабочая среда	от минус 40 до 50	
	расчетная стенки	50	
	минимальная стенки, находящейся под давлением средняя наиболее холодной пятинке района установки аппарата	минус 40	
Наименование		Воздух, азот	
Характеристика среды	Класс опасности по ГОСТ 12.1.007-76	-	
	Взрывоопасность	ГОСТ 30852.5-2002	нет
		ГОСТ 30852.11-2002	
Пожароопасность ГОСТ 12.1.004-91	нет		
Класс дефектности сварных швов по ГОСТ 23055-78	стыковых	4	
	угловых, тавровых	5	
	нахлесточных	6	
Прибавка для компенсации коррозии, мм		1	
Внутренний объем, м <sup>3</sup> (л)		0,9 (900)	
Расчетный срока эксплуатации, лет		10	
Допустимая сейсмичность, балл		не более 6	
[σ] <sub>20</sub> /[σ] <sub>50</sub> для стали S355		1,04	
Марка материалов основных элементов		S355, 09Г2С	
Объем и вид неразрушающих испытаний		100% УЗК, ВИК, ПВК	
Число циклов нагружения, не более		1000	

- \*Размеры для справок.
- Неуказанные предельные отклонения размеров Н16, h16, ±T16/2.
- Наружное покрытие - грунт-эмаль Hammerite, в два слоя.
- Действительное расположение штуцеров, опор - см. по виду спереди.
- Консервация аппарата согласно технологии завода-изготовителя.
- Расконсервация аппарата перед вводом в эксплуатацию не требуется.
- Аппарат не подлежит регистрации в органах Ростехнадзора.
- Изготовление, испытание, приемку и маркировку аппарата производить в соответствии с ГОСТ 34347-2017, ТР ТС 032/2013.

Таблица 2 – Таблица штуцеров

Обозн.	Наименование (назначение)	Кол.	Проход условный, мм	Ответный элемент
А	Выход среды	1	G 2"	-
Б	Клапан предохран.	1	G 1/2"	-
В	Манометр	1	G 1/4"	-
Г	Вход среды	1	G 2"	-
Д	Слив конденсата	1	G 1/2"	-

Таблица 3 – Таблица сварных соединений

№ шва	Обозначение стандартного сварного шва	Тип сварного шва по стандарту	Сварочные материалы	Методы контроля
1	ГОСТ 14771-76	С2-ИП	Проволока св.-08Г2С ГОСТ 2246-70	ВИК+УЗК
2		см. местн. вид Б		
3		Т7-ИП		ВИК+ПВК
4		Т3-ИП		
5		Н1-ИП		

2021.03.123.000СБ

Изм.	Лист	№ докум.	Подп.	Дата
Разраб.	Туранов			
Проб.	Леонов			
Т. контр.				
Н. контр.				
Утв.	Шатерников			

Ресивер РВ 900-10.800-1

Сборочный чертёж

Лист	Масса	Масштаб
	186	1:10
Лист		Листов 1



Шифр:

Копировал

Формат А3

Файл: 2021.03.123.000 Ресивер РВ 900-10.800-1